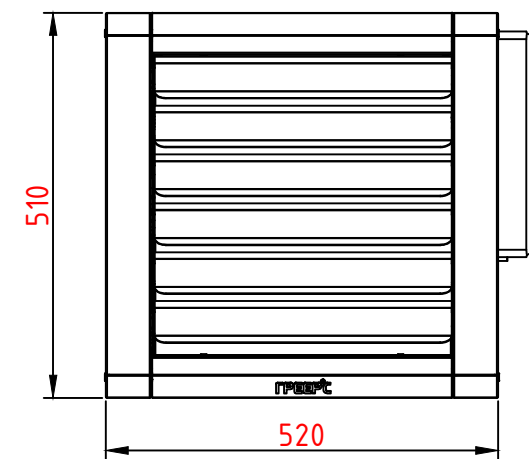


Скорость (ступень)	1	2	3
Номинальная тепловая мощность кВт	6	6	12
Производительность м³/ч	1220	1800	2435
Питание В/Гц	3x380/50		
Макс. потребление тока А	18,5		
Макс. расход мощности кВт	6,05	6,07	12,12
Рост температуры °С	14,5	10	14,5
IP/Класс изоляции	21/F		
*Макс. уровень акустического давления дБ(А)	47		
Макс. рабочая температура °С	60		
Вес аппарата кг	26,5		
**Макс. длина струи воздуха м	6,0	11,0	14,0
Материал корпуса	Сталь		

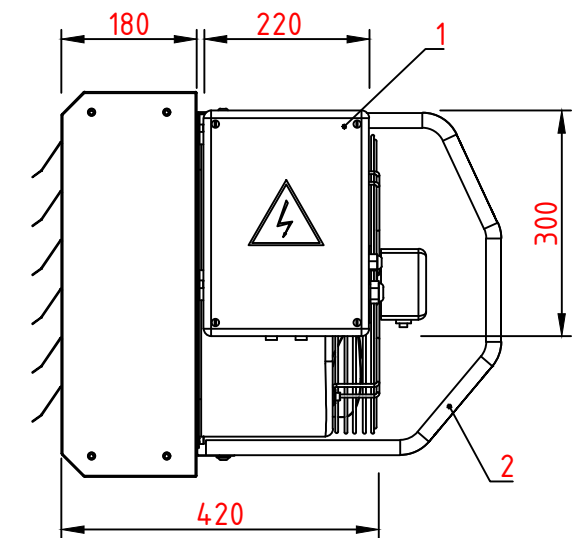
Место для записей

* Уровень звукового давления для помещения со средним коэффициентом звукопоглощения, объемом 1500 м³, на расстоянии 5 м от аппарата
 ** Длина струи изотермического воздуха при граничной скорости 0,5 м/с

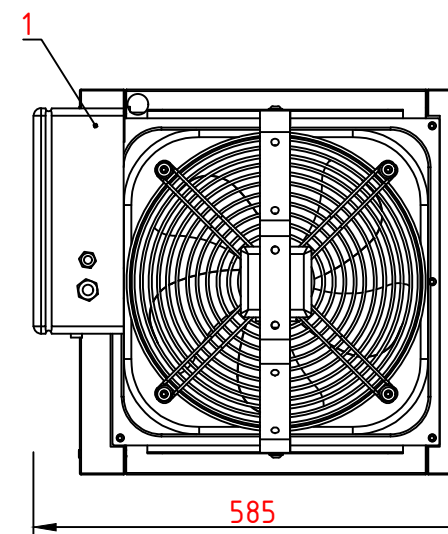
Вид спереди



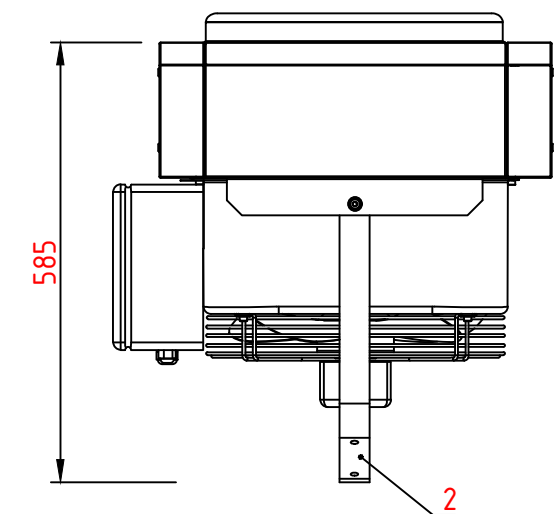
Вид сбоку



Вид сзади



Вид сверху



1 - Щит автоматики

2 - Консоль

Комнатный термостат со встроенным трехступенчатым регулятором скорости вращения вентилятора TDS и монтажная консоль входит в стандартную комплектацию аппаратов серии "ЕС".

ГРЕЕРС ЕС-12		
ЭЛЕКТРИЧЕСКИЙ ТЕПЛОВЕНТИЛЯТОР		
Стадия	Лист	Листов
П	1	1
ГРЕЕРС		